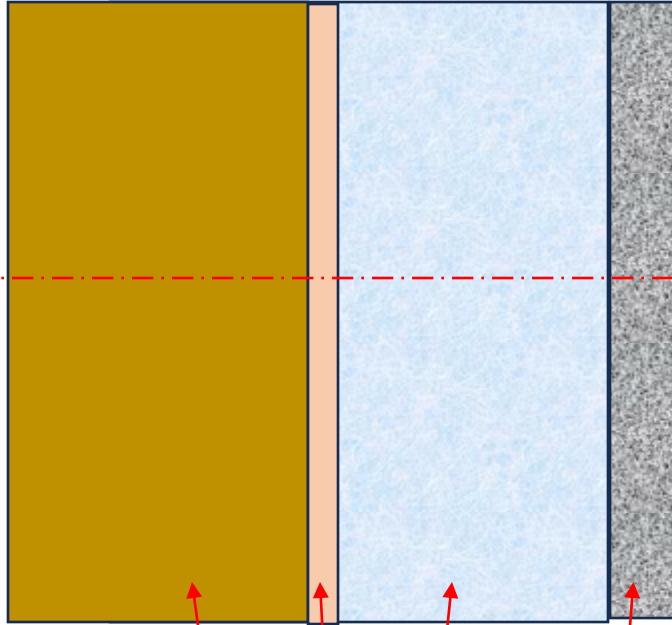
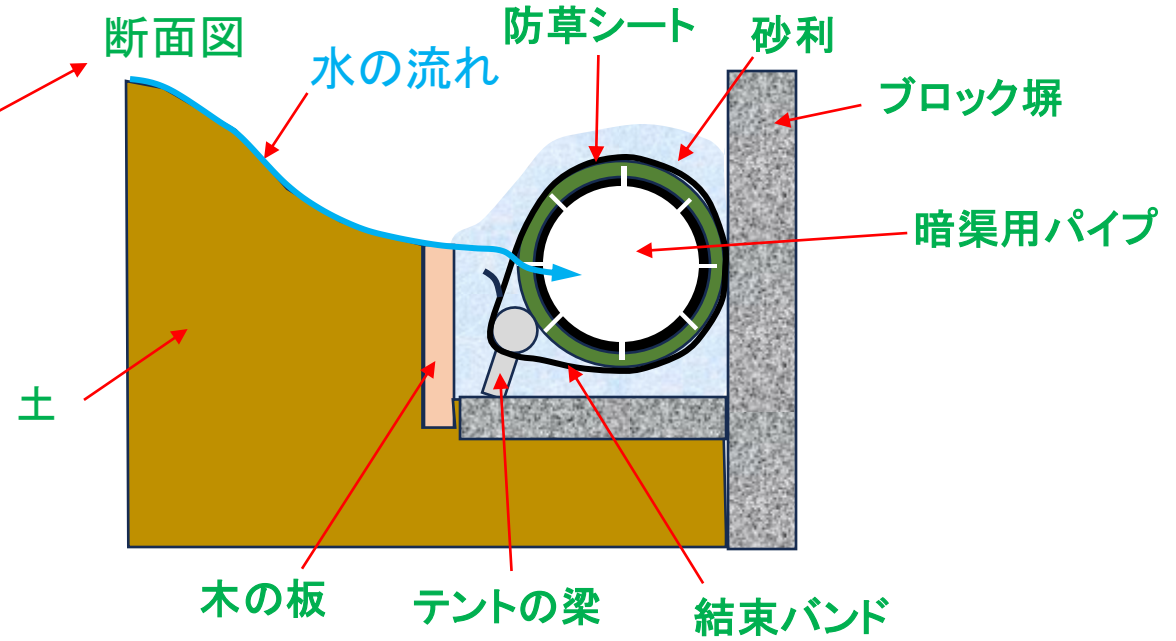


暗渠(あんきょ)No.2

平面図



断面図

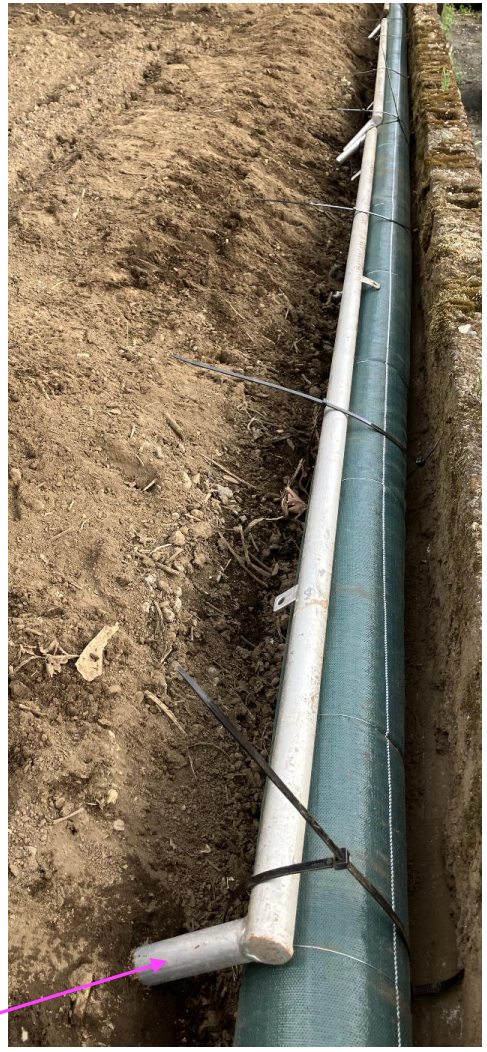
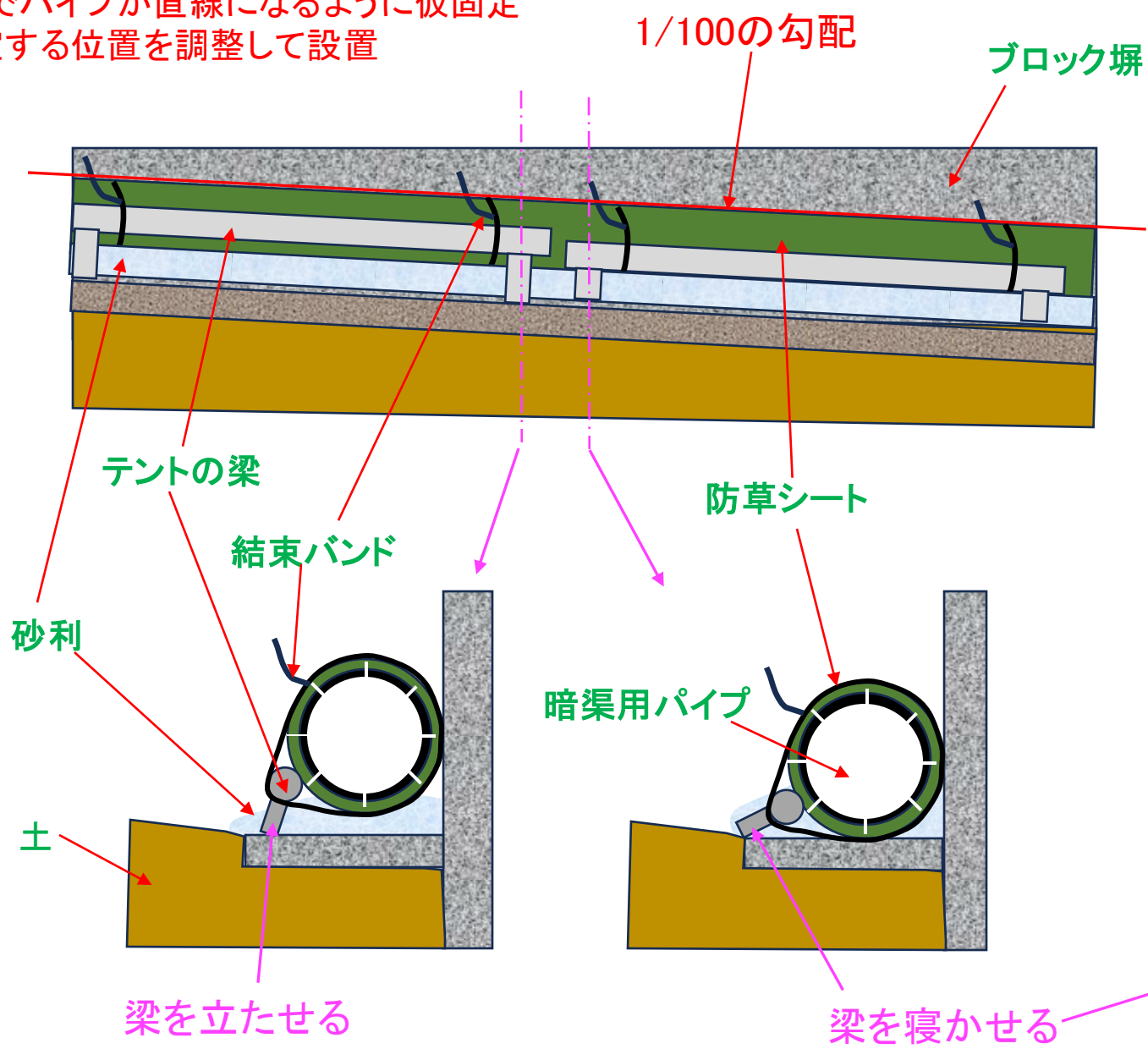


完成



泥水は砂利で濾されて防草シートでさらに濾されて砂利を通過後、暗渠用パイプの孔からパイプ内に流れ込む。
1/100勾配のパイプ内を水が流れて雨水枡に入る

①防草シートを針金で暗渠用パイプの周囲に固定
テントの屋根の梁を 結束バンドでパイプが直線になるように仮固定
1/100勾配になるように、梁を固定する位置を調整して設置



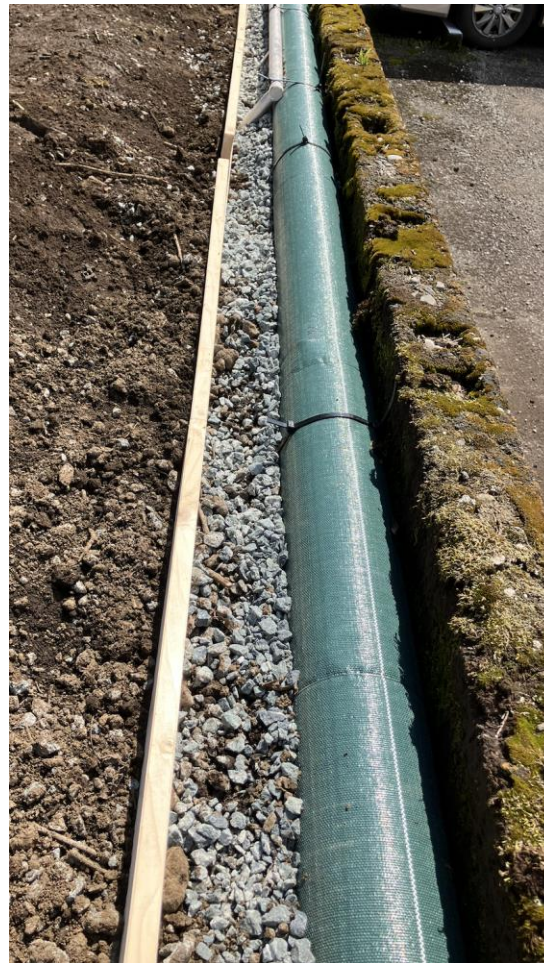
③砂利を暗渠パイプの下に敷く



④梁が隠れるように砂利で覆う



⑤土と砂利の境界に木の板を埋める



⑥暗渠パイプ上に砂利を被覆



完成