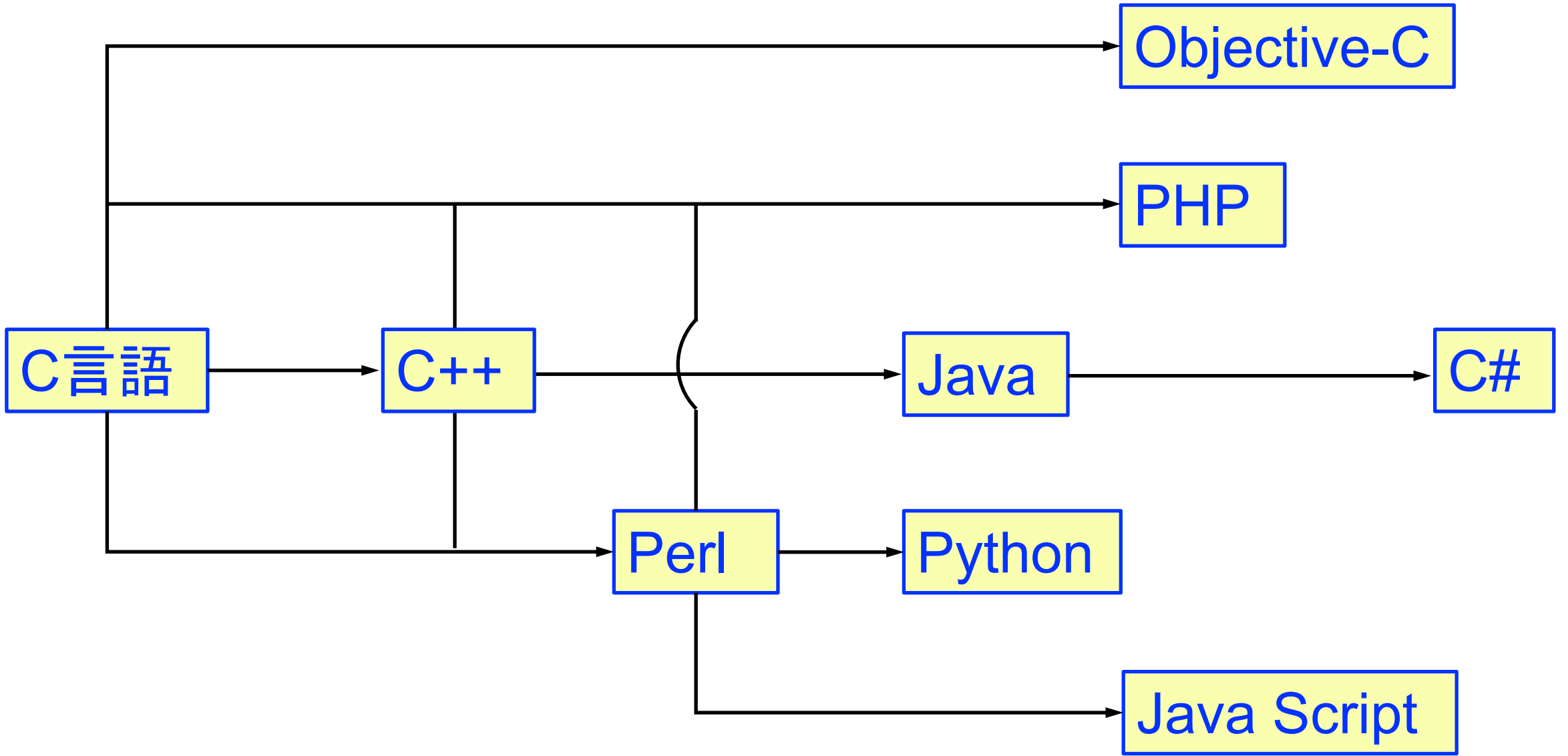


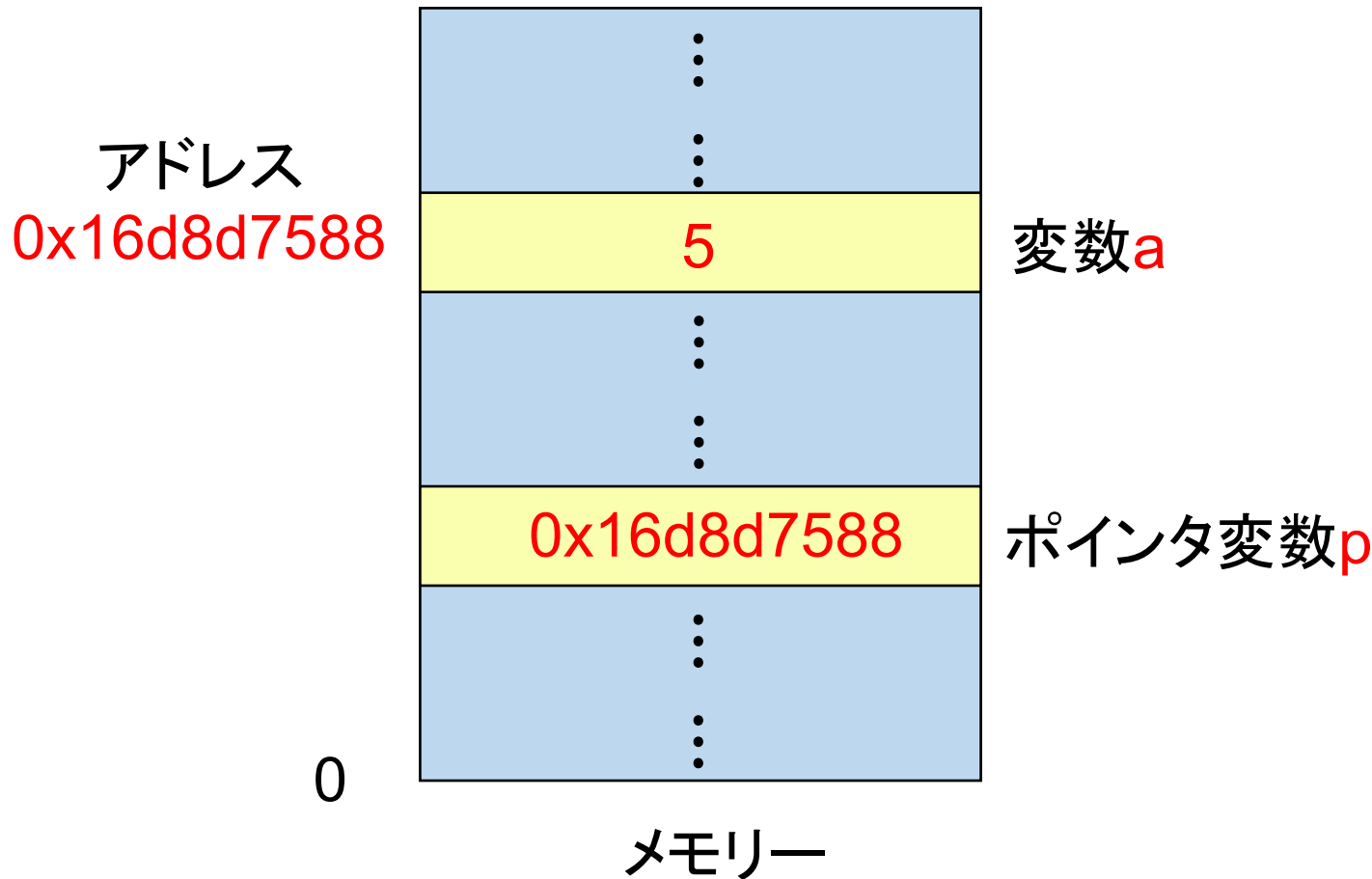
古

新



C言語

a	5	変数aの値
p=&a	0x16d8d7588	変数aのアドレス
*p	5	pが示すアドレス内の値



```
1 #include <stdio.h>
2 int main()
3 {
4     int a = 5;
5     int *p;
6     p = &a;
7     printf("a=%d\n", a);
8     printf("p=%p\n", p);
9     return 0;
10 }
```



実行結果

a=5
p=0x16d8d7588