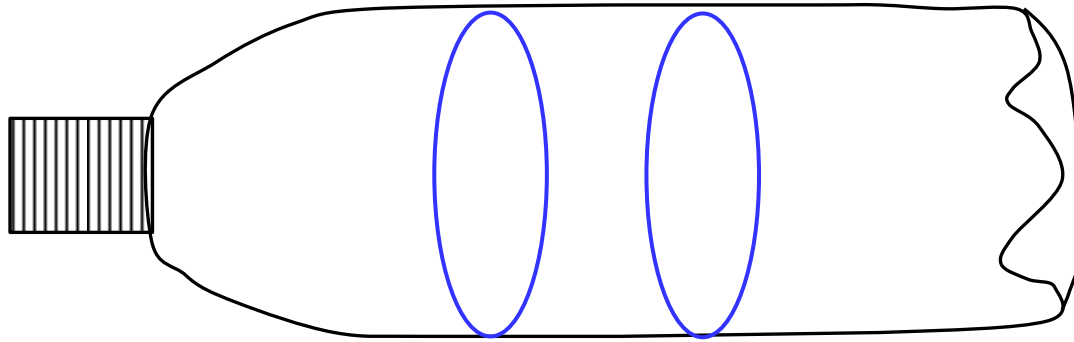


# 「世界チャンピオンの紙飛行機ブック」

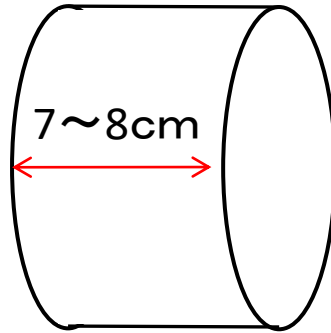
(著者: John M. Collins 発行所: オライリー・ジャパン)



# ピークの作製法

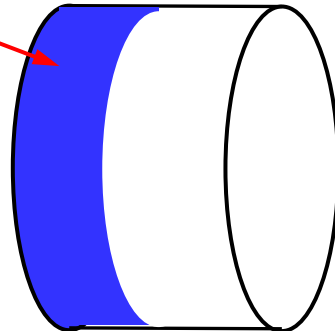


炭酸系のペットボトル  
が強度が強く、丸い形  
なのでよい



カッターで切込みを入れ  
て、ハサミで切り取る

ビニールテープ  
を数回巻いて  
重りにする



波形にしてもよい

