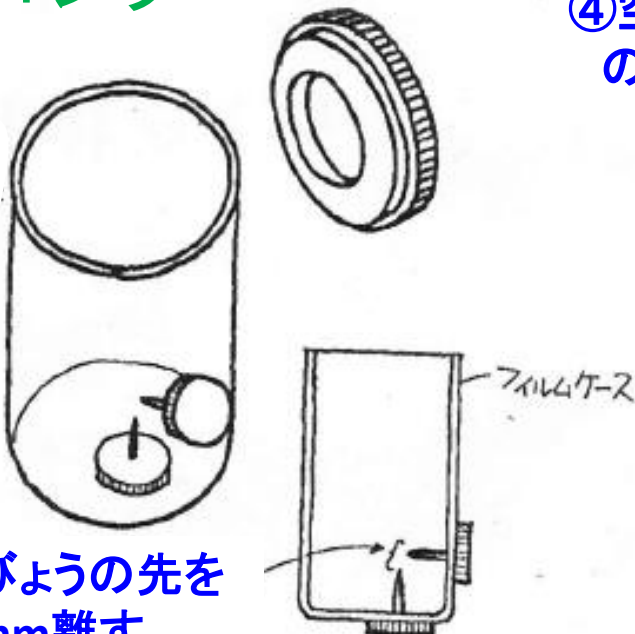
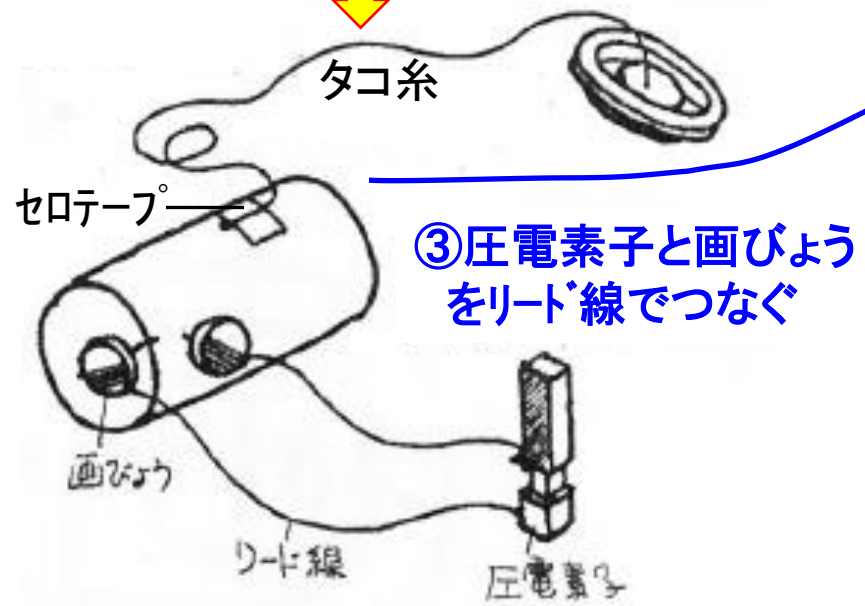


# 火を噴くゴジラ

①フィルムケースの底と横に画びょうを刺す



②画びょうの先を1~2mm離す



③圧電素子と画びょうをリード線でつなぐ

④空缶の横にゴジラの絵を貼る



⑤空缶の上に、フィルムケースを横向きに固定する

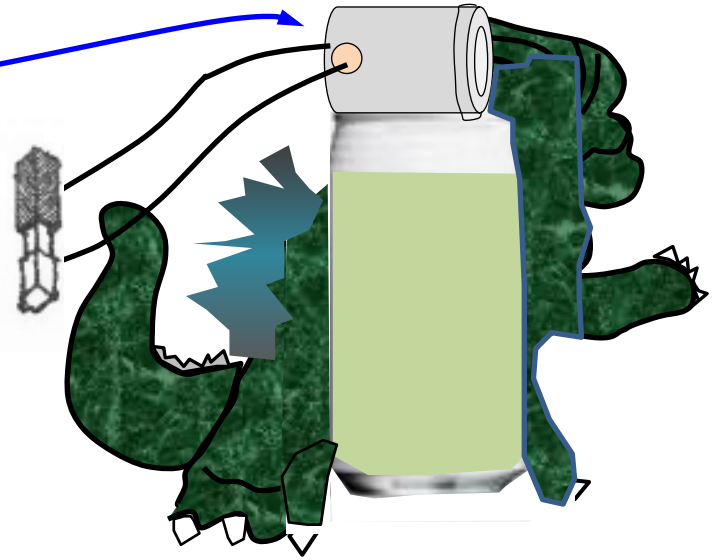


⑥エタノールを  
1滴だけ落とす



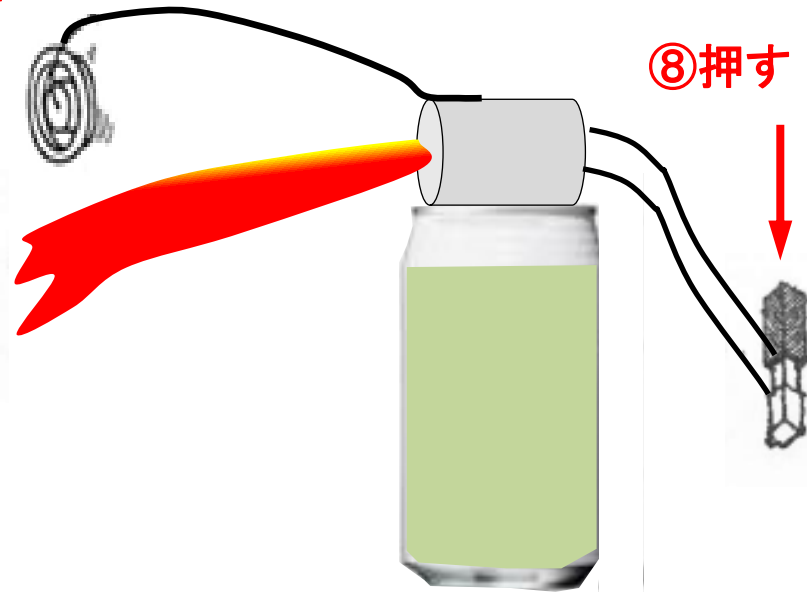
⑦キャップをして  
アルコールが気  
化するまで待つ

裏側から見たところ



火を噴くゴジラ

⑧押す



ゴジラの絵を剥がしたところ